



www.pefun.cn

型号

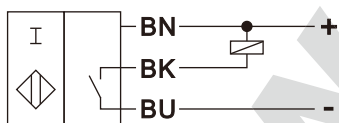
GAT1-4MM-N1

特性

- 基本系列
- 齐平安装
- DC 6-36 V
- NPN 常开
- 检测距离: $1\text{mm}\pm 10\%$
- 检测磁性金属 (非磁性金属时检测距离减小)

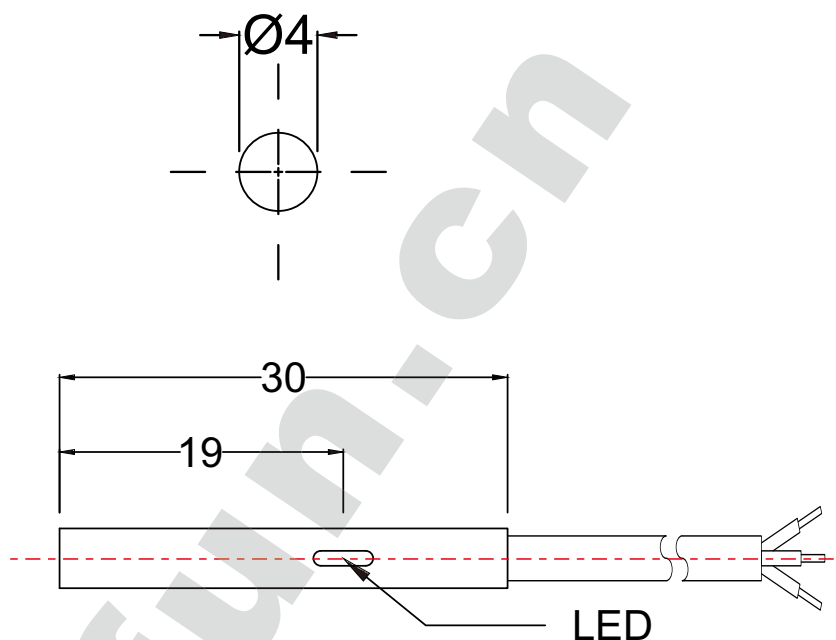
接线形式

NPN NO



请务必带负载输出

外形尺寸



技术参数

额定等级

开关频率	f	3 kHz
迟滞	H	典型值10% 以下
反极性保护		是
短路保护		脉冲
电压降	U_d	DC $\leq 1\text{V}$
控制输出电流	I_L	0 ... 300 mA
漏电流	I_r	0 ... 0.5 mA 典型值
空载电流	I_o	$\leq 13\text{mA}$
开关状态指示		红色LED指示灯

周围环境

环境温度	$-20^\circ\text{C} \dots 70^\circ\text{C}$ (248 ... 343K)
------	-----------------------------------------------------------

机械特性

接线形式	2m, PVC 电缆
导线截面积	0.14mm^2
外壳材料	黄铜镀镍
感应面	ABS
防护等级	IP67

符合标准和指令

符合标准	EN 60947-1:2004
------	-----------------





www.pefun.cn

型号

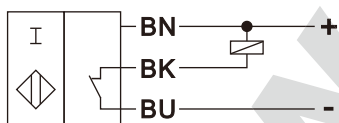
GAT1-4MM-N2

特性

- 基本系列
- 齐平安装
- DC 6-36 V
- NPN 常闭
- 检测距离: $1\text{mm}\pm 10\%$
- 检测磁性金属 (非磁性金属时检测距离减小)

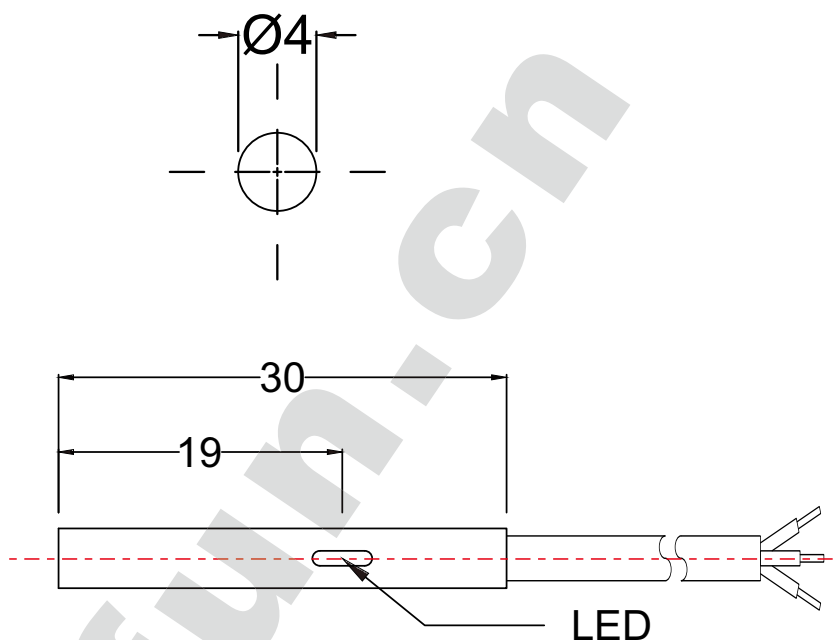
接线形式

NPN NC



请务必带负载输出

外形尺寸



技术参数

额定等级

开关频率	f	3 kHz
迟滞	H	典型值10% 以下
反极性保护		是
短路保护		脉冲
电压降	U_d	DC $\leq 1\text{V}$
控制输出电流	I_L	0 ... 300 mA
漏电流	I_r	0 ... 0.5 mA 典型值
空载电流	I_o	$\leq 13\text{mA}$
开关状态指示		红色LED指示灯

周围环境

环境温度	-20°C ... 70°C (248 ... 343K)
------	-------------------------------

机械特性

接线形式	2m, PVC 电缆
导线截面积	0.14 mm ²
外壳材料	黄铜镀镍
感应面	ABS
防护等级	IP67

符合标准和指令

符合标准	EN 60947-1:2004
------	-----------------



www.pefun.cn



型号

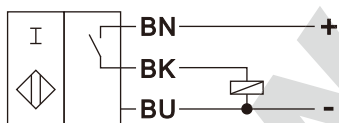
GAT1-4MM-P1

特性

- 基本系列
- 齐平安装
- DC 6-36 V
- PNP常开
- 检测距离: $1\text{mm}\pm 10\%$
- 检测磁性金属 (非磁性金属时检测距离减小)

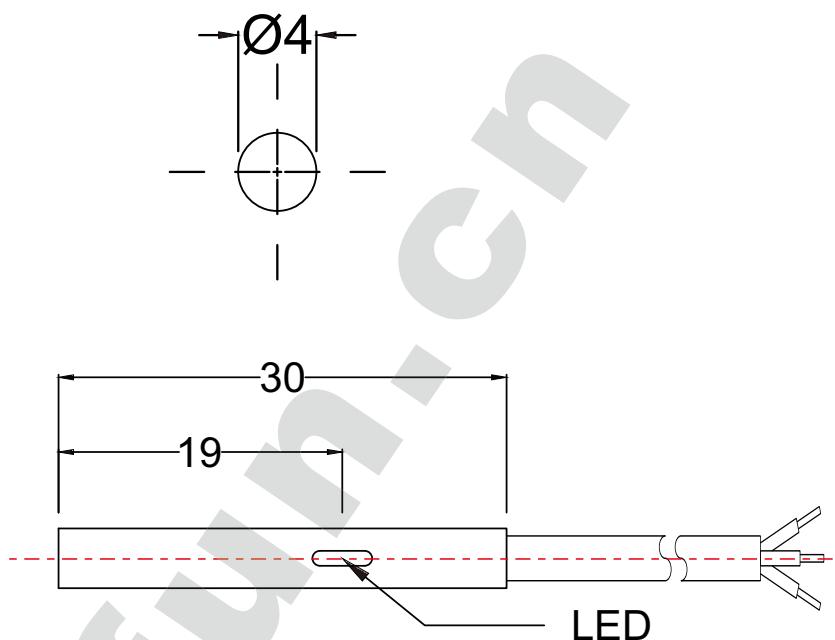
接线形式

PNP NO



请务必带负载输出

外形尺寸



技术参数

额定等级

开关频率	f	3 kHz
迟滞	H	典型值10% 以下
反极性保护		是
短路保护		脉冲
电压降	U_d	DC $\leq 1\text{V}$
控制输出电流	I_L	0 ... 300 mA
漏电流	I_r	0 ... 0.5 mA 典型值
空载电流	I_o	$\leq 13\text{mA}$
开关状态指示		红色LED指示灯

周围环境

环境温度	-20°C ... 70°C (248 ... 343K)
------	-------------------------------

机械特性

接线形式	2m, PVC 电缆
导线截面积	0.14 mm ²
外壳材料	黄铜镀镍
感应面	ABS
防护等级	IP67

符合标准和指令

符合标准	EN 60947-1:2004
------	-----------------



www.pefun.cn



型号

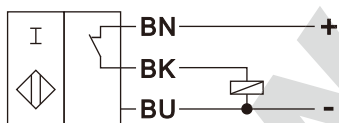
GAT1-4MM-P2

特性

- 基本系列
- 齐平安装
- DC 6-36 V
- PNP常闭
- 检测距离：1mm±10%
- 检测磁性金属（非磁性金属时检测距离减小）

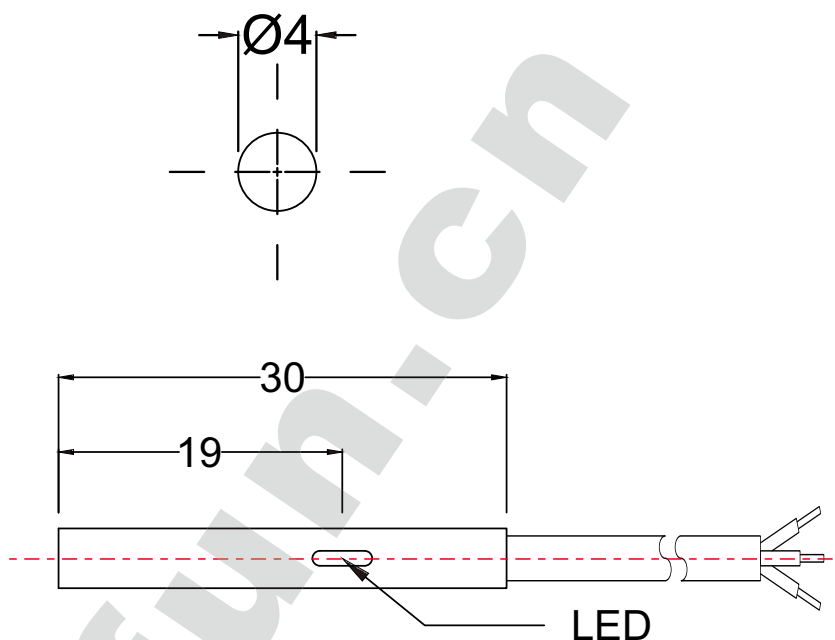
接线形式

PNP NC



请务必带负载输出

外形尺寸



技术参数

额定等级

开关频率	f	3 kHz
迟滞	H	典型值10% 以下
反极性保护		是
短路保护		脉冲
电压降	U_d	DC ≤ 1 V
控制输出电流	I_L	0 ... 300 mA
漏电流	I_r	0 ... 0.5 mA 典型值
空载电流	I_o	≤ 13 mA
开关状态指示		红色LED指示灯

周围环境

环境温度	-20°C ... 70°C (248 ... 343K)
------	-------------------------------

机械特性

接线形式	2m, PVC 电缆
导线截面积	0.14 mm ²
外壳材料	黄铜镀镍
感应面	ABS
防护等级	IP67

符合标准和指令

符合标准	EN 60947-1:2004
------	-----------------



外形尺寸

www.pefun.cn



型号

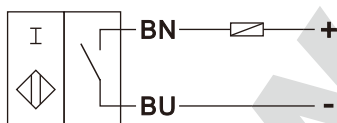
GAT1-4MM-D1

特性

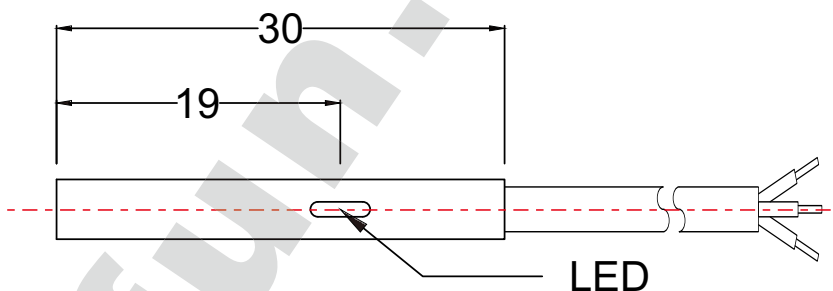
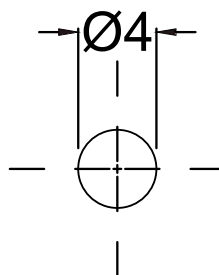
- 基本系列
- 齐平安装
- DC 6-36 V
- 直流两线 常开
- 检测距离: $1\text{mm}\pm 10\%$
- 检测磁性金属 (非磁性金属时检测距离减小)

接线形式

DC NO



请务必带负载输出



技术参数

额定等级

开关频率	f	1.5 kHz
迟滞	H	典型值10% 以下
反极性保护		是
短路保护		脉冲
电压降	U_d	DC $\leq 1\text{V}$
控制输出电流	I_L	0 ... 200 mA
漏电流	I_r	0 ... 0.5 mA 典型值
空载电流	I_o	$\leq 13\text{mA}$
开关状态指示		红色LED指示灯

周围环境

环境温度	-20°C ... 70°C (248 ... 343K)
------	-------------------------------

机械特性

接线形式	2m, PVC 电缆
导线截面积	0.14 mm ²
外壳材料	黄铜镀镍
感应面	ABS
防护等级	IP67

符合标准和指令

符合标准	EN 60947-1:2004
------	-----------------



外形尺寸

www.pefun.cn



型号

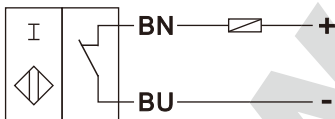
GAT1-4MM-D2

特性

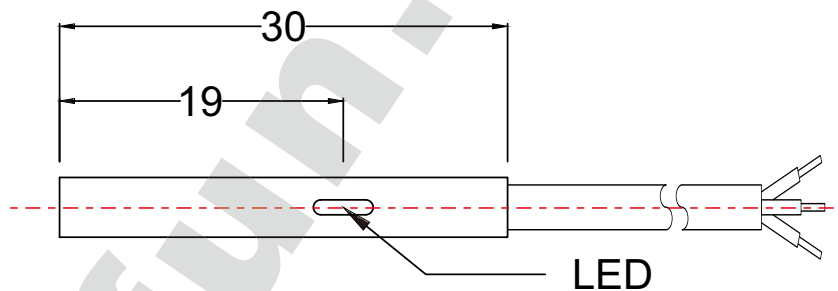
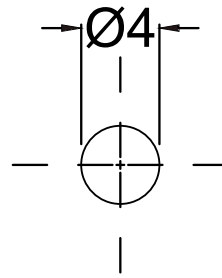
- 基本系列
- 齐平安装
- DC 6-36 V
- 直流两线 常闭
- 检测距离: $1\text{mm}\pm 10\%$
- 检测磁性金属 (非磁性金属时检测距离减小)

接线形式

DC NC



请务必带负载输出



技术参数

额定等级

开关频率	f	1.5 kHz
迟滞	H	典型值10% 以下
反极性保护		是
短路保护		脉冲
电压降	U_d	DC $\leq 1\text{ V}$
控制输出电流	I_L	0 ... 200 mA
漏电流	I_r	0 ... 0.5 mA 典型值
空载电流	I_o	$\leq 13\text{ mA}$
开关状态指示		红色LED指示灯

周围环境

环境温度	-20°C ... 70°C (248 ... 343K)
------	-------------------------------

机械特性

接线形式	2m, PVC 电缆
导线截面积	0.14 mm ²
外壳材料	黄铜镀镍
感应面	ABS
防护等级	IP67

符合标准和指令

符合标准	EN 60947-1:2004
------	-----------------

